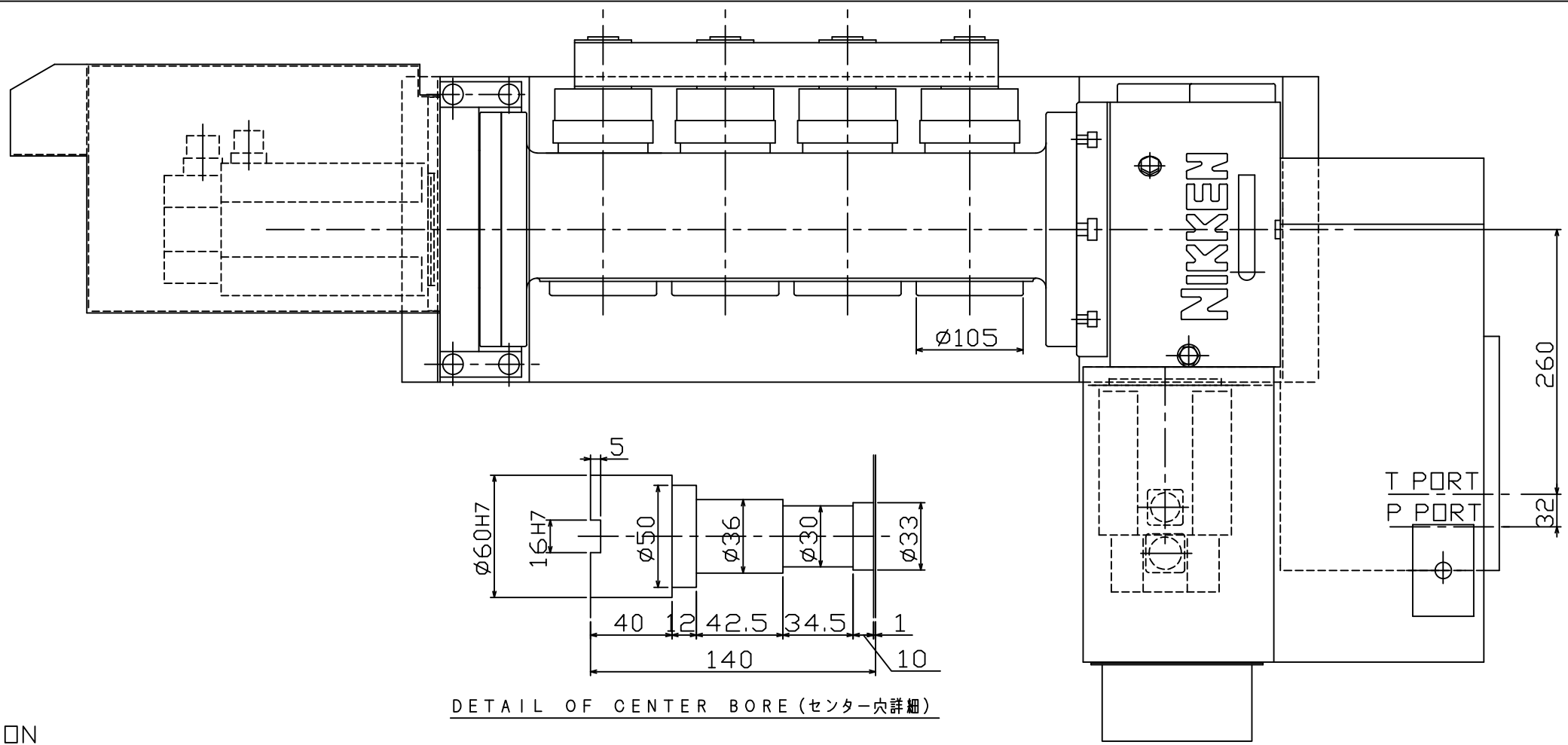
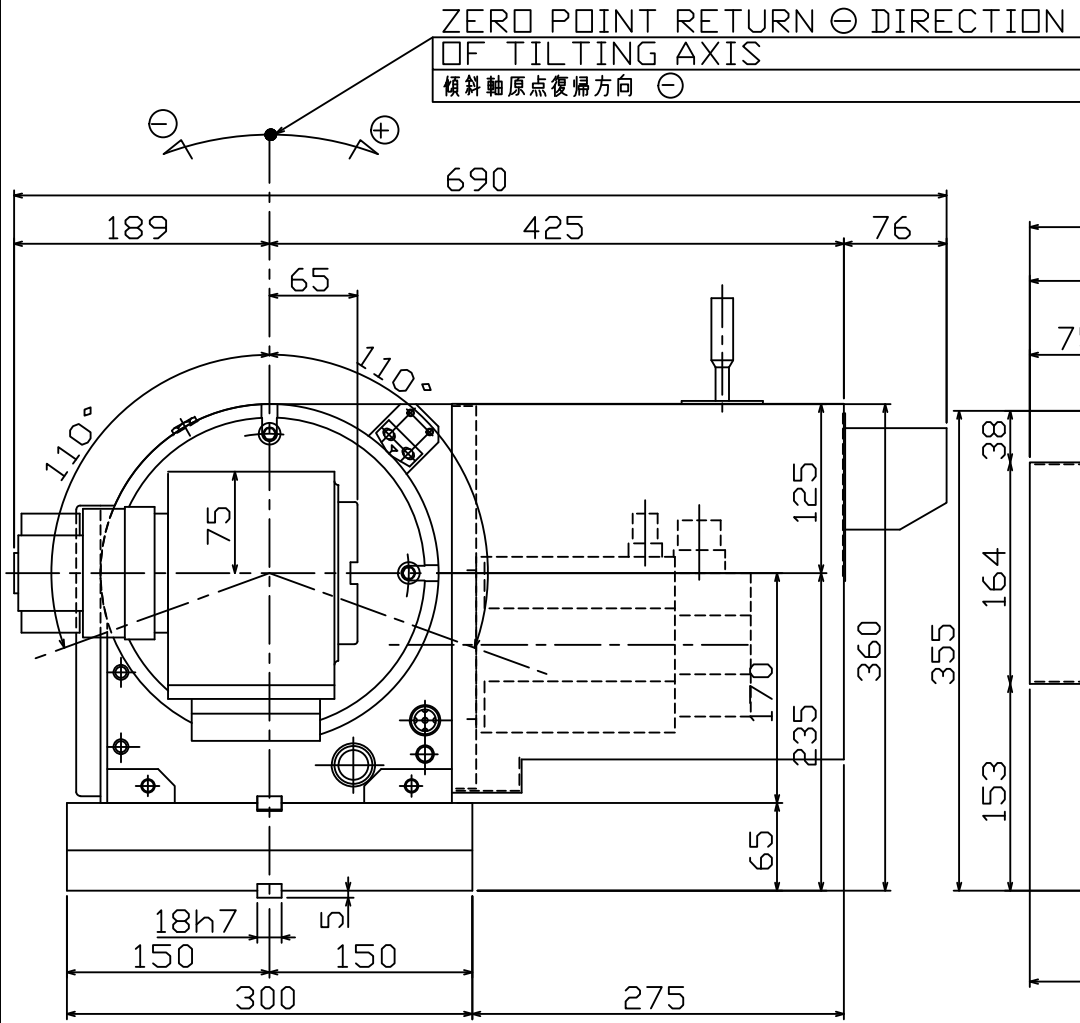


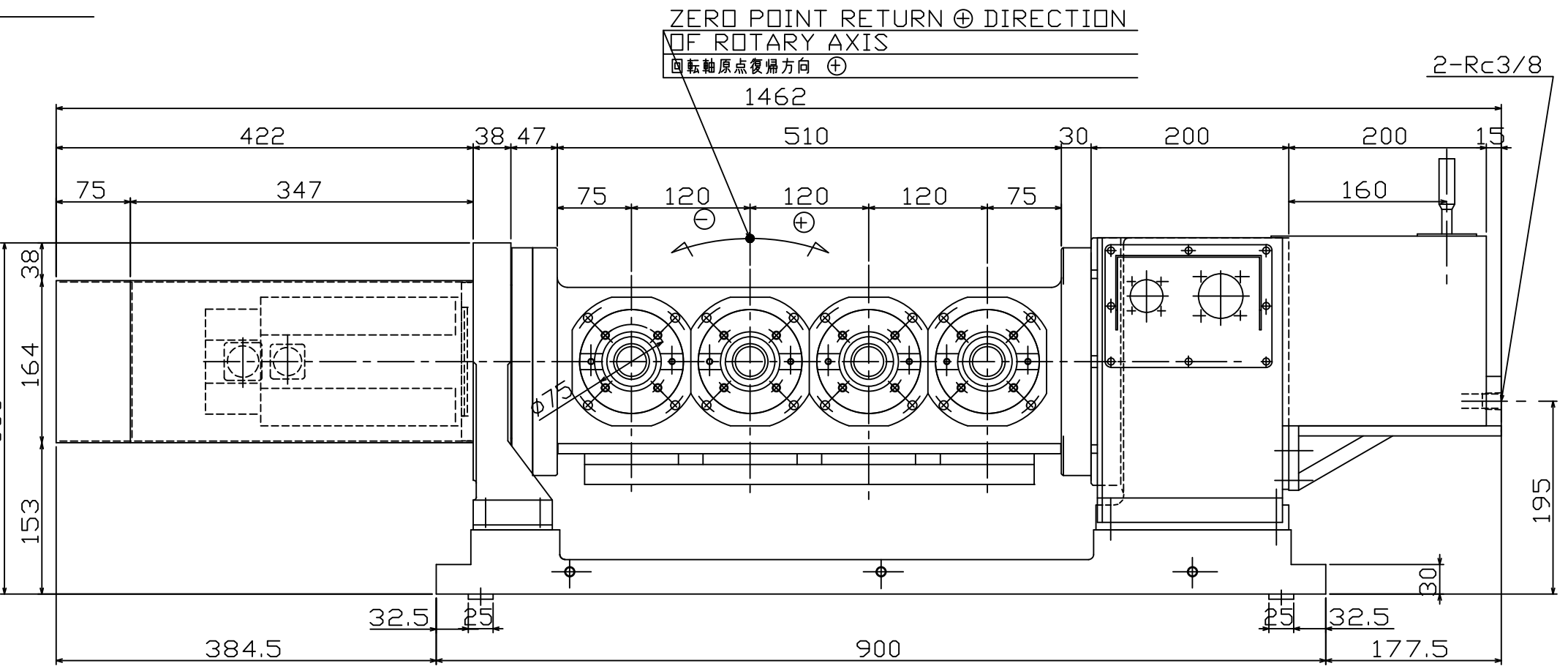
SPECIFICATION (仕様)			
DIAMETER OF TABLE テーブル直径	φ105	TILT AXIS (傾斜軸)	
DIAMETER OF SPINDLE HOLE スピンドル孔径	φ60H7	INDEXING ACCURACY 割出精度	±30sec
CENTER HEIGHT (90°) センター高さ	235	CLAMPING TORQUE ブレーキトルク	35kgf.m
TABLE HEIGHT IN HORIZONTAL POSITION (0°) テーブル上面高さ	300	SERVO MOTOR サーボモータ	FANUC α3、α6 α1F4
WIDTH OF T-SLOT テーブルT溝巾	16H7	TOTAL REDUCTION RATIO 減速比	1/120
WIDTH OF GUIDE BLOCK ガイドブロック巾	18h7	RAPID SPEED テーブル回転速度	16.6rpm
TILT AXIS TRAVEL 傾斜角度範囲	±110°	INERTIA AT MOTOR SHAFT モータ軸慣性モーメント	0.005kg.cm.sec ²
MAX LOAD (0°~30°) 最大積載荷重	25kg	ROTARY AXIS (回転軸)	
MAX LOAD (30°~90°) 最大積載荷重	15kg	INDEXING ACCURACY 割出精度	±45sec
CLAMPING METHOD ブレーキ方式	HYDRAULIC	CLAMPING TORQUE ブレーキトルク	15kgf.m
MIN INCREMENT 最小設定割量	0.001°	SERVO MOTOR サーボモータ	FANUC α6 α1F8
NET WEIGHT 自重	230kg	TOTAL REDUCTION RATIO 減速比	1/180
		RAPID SPEED テーブル回転速度	11.1rpm
		INERTIA AT MOTOR SHAFT モータ軸慣性モーメント	0.002kg.cm.sec ²



DETAIL OF CENTER BORE (センター穴詳細)



ZERO POINT RETURN ⊖ DIRECTION
OF TILTING AXIS
傾斜軸原点復帰方向 ⊖



ZERO POINT RETURN ⊕ DIRECTION
OF ROTARY AXIS
回転軸原点復帰方向 ⊕



KIND	TITLE	CUSTOMER		
MACHINE MODEL	CODE NO. 5AX-4MT-105-120FA	DESIGNED 藤本	CHECKED 吉本	APPROVED 小林
KS-M4120R-FA4F	SCALE 1/4	DIR-NAME	CNC	
KS-M4120R-FA5T	DATE 000614	DRWG NO.	TCA-38039/0	